

KFN 4795 DD

Fristående kyl/frys-kombination
med DailyFresh, NoFrost, DynaCool och stor komfort.



- Rymlig låda med justerbar fuktighet – DailyFresh
- Ingen isbildning på frysta livsmedel, avfrostning görs av NoFrost
- Jämn temperaturfördelning inuti hela kylskåpet – DynaCool
- Optimal kylning tack vare två separata kylkretslopp – DuplexCool
- Dämpad stängning av dörren med SoftClose



EAN: 4002516516279 / Materialnummer: 11951660 /
Gamla materialnummer: 38479547EU1

Produktkategori	
Kyl/frys-kombination	•
Konstruktion	
Fristående modell	•
Luckupphängning	höger
Luckupphängning, utbytbar	•
Design	
Färg utvändigt	Silver
Färg front	Blackboard edition
Belysning kylzon	LED-lampor
Användarkomfort	
Anslutning till Miele@home	•
Fresh-system	DailyFresh
ComfortClean	•
DynaCool	•
NoFrost	•
DuplexCool	•
Innerutrymme XL	•
VarioRoom	•
SoftClose	•
Dörröppningshjälp	Click2open
Styreelektronik	
Användarkoncept	SensorTouch
Exakt inställning	Kühl- und Gefriertemperatur
Kyldelen kan stängas av	Ja
Oberoende temperaturreglering av kyl- och frysdelen	Ja
SuperCool snabbkylning	•
SuperFrost snabbinfrysning	•
Antal temperaturzoner	2
Sabbatläge	•
Partyläge	•
Semesterläge	•
Kylprodukt/-zon	
Antal hyllor	5
varav delbara (FlexiBoard)	1
Flaskhylla av förkromad metall	•
Antal lådor	1
Antal dörrhyllor för konserver	3
Dörrhylla för flaskor	1
Dörrhyllor	4
Frysskåp/-zon	
Antal fryslådor	3
Effektivitet och hållbarhet	
Energieffektivitetsklass (A–G)	D
Energiförbrukning per år, kWh	202,60
Energiförbrukning per 24 timmar, kWh	0,55
Säkerhet	
Spärrfunktion	•
Akustiskt dörlarm	•
Akustiskt temperaturlarm frysdelen	•

KFN 4795 DD

Fristående kyl/frys-kombination

med DailyFresh, NoFrost, DynaCool och stor komfort.



EAN: 4002516516279 / Materialnummer: 11951660 /

Gamla materialnummer: 38479547EU1

Akustiskt temperaturlarm	•
Optiskt dörrlarm	•
Optiskt temperaturlarm	•
Indikering strömavbrott frysdel	•

Tekniska data

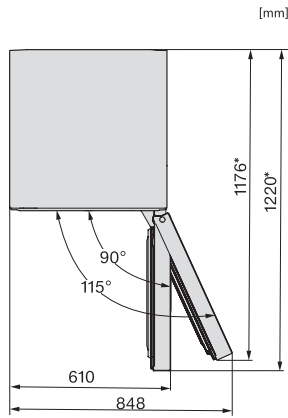
Produktbredd i mm	600
Produkt höjd i mm	2015
Produkt djup i mm	682
Vikt, kg	88,9
Klimatklass	SN-T
Kylzon, liter	270
4-stjärning fryszon, liter	103
Total nyttovolym, i l	372
Säkerhet vid strömavbrott i tim	20
Infrysningskapacitet i kg/24 tim.	10,00
Ljudklass (A-D)	B
Ljudnivå, dB(A) re1pW	35
Energiförbrukning i milliampere (mA)	1400
Spänning i V	220-240
Säkring i A	10
Fasantal	1
Frekvens i Hz	50-60
Längd anslutningskabel, m	2,0
Byta lampa	Kundtjänst

Medföljande tillbehör

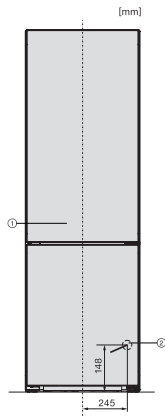
Ägghållare	•
Istärningslåda	•

KFN 4795 DD

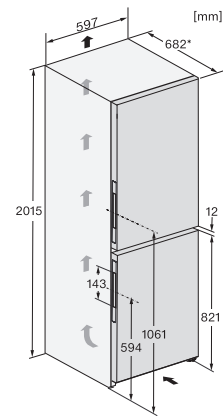
Fristående kyl/frys-kombination med DailyFresh, NoFrost, DynaCool och stor komfort.



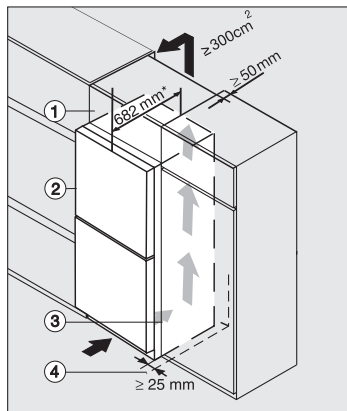
KFN4898CD, KFN4795DD bb, KFN4795CD bb, top view (footnote*) (installation drawings)



KFN4395DD, KFN4393FD, KFN4393DD, KFN4795DD bb, KFN4795CD bb, KFN4898CD, installation (footnote*)



KFN4898CD brws, KFN4795DD bb, KFN4795CD bb, installation sketch (footnote*) (installation drawings)



Integrating freestanding refrigeration appliance in a run of kitchen units, bb, brws, bs, grgr (*Fußnote)